

## Chariots de service Chariot chauffant pour banquet- 10GN2/1\_Double paroi avec panneaux isolant

REPÈRE # \_\_\_\_\_

MODELE # \_\_\_\_\_

NOM # \_\_\_\_\_

SIS # \_\_\_\_\_

AIA # \_\_\_\_\_



351156 (BT1021H)

Chariot chauffant pour banquet - 10 GN 2/1- double paroi avec panneaux isolant.  
Poignées ergonomique.  
affichage numérique de la température réglable entre 30 °C et 90 °C. Pare-chocs-  
En utilisant les plaques eutectiques en option, il est possible de garder les plats à une température de +5 °C pendant environ deux heures. Capacité de charge: 170 kg.

### Description courte

#### Repère No.

Construit en acier inox AISI 304, double paroi avec panneaux isolants de polyuréthane expansé. Poignées ergonomiques pour faciliter le mouvement. Grilles en acier inoxydable. Affichage numérique avec température réglable entre 30 °C et 90 °C. L'humidité peut être ajoutée dans la chambre pour empêcher les aliments de sécher. N. 2 roues fixes et N. 2 roues tournants avec freins, 125 mm de diamètre. Pare-chocs qui couvrent tout le périmètre, pour augmenter la résistance aux chocs. En utilisant les plaques eutectiques en option, il est possible de garder les plats à une température de +5 °C pendant environ deux heures. Capacité de charge: 170 kg.

### Caractéristiques principales

- La température peut-être réglée de +30 °C à +90 °C, elle est surveillée par affichage numérique, ce qui permet de l'ajuster selon les impératifs des plats chauds.
- Le chariot atteint la température réglée à 90 °C en 35 minutes environ.
- Chauffage par chaleur sèche ou chauffage par air humide, ce qui empêche les aliments de se dessécher.
- Peut accueillir des bacs GN 2/1 et GN 1/1 ou des assiettes sur des grilles (grilles incluses).
- Poignées ergonomiques pour faciliter la manipulation.
- Matériel certifié CE. En conformité avec les principaux organismes de certification internationaux.

### Construction

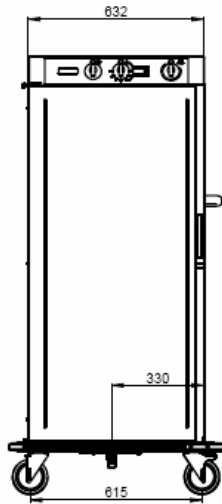
- Fabriqué en inox AISI 304 double paroi avec panneaux isolants.
- Amortisseurs périphériques épais sur les côtés, les portes et les poignées pour améliorer l'absorption des chocs.
- Deux roulettes fixes et deux roulettes pivotantes avec frein, 125 mm de diamètre.
- Équipé d'un câble en spirale.

### Accessoires en option

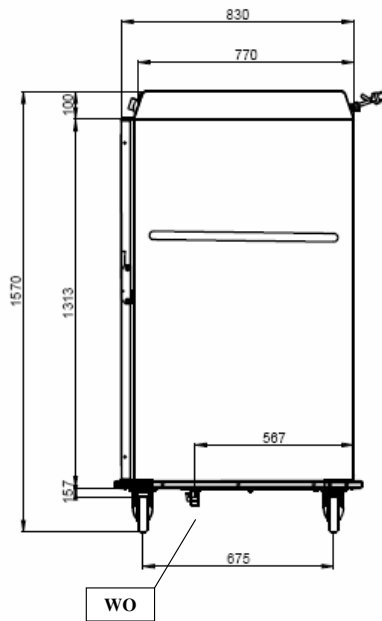
- Paire de grilles inox GN 2/1 PNC 922175

APPROBATION: \_\_\_\_\_

Avant

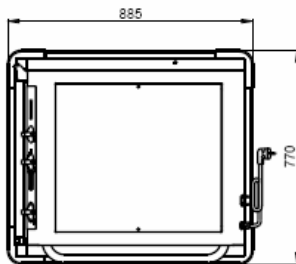


Côté



D = Vidange  
EI = Connexion électrique

Dessus



### Électrique

Voltage :  
351156 (BT1021H) 230 V/1N ph/50/60 Hz  
Total Watts : 2.7 kW

### Informations générales

GN 2/1 containers - 100	ISO 9001; ISO 14001
GN 1/1 containers - 100	ISO 9001; ISO 14001
Load capacity	170 kg
Largeur extérieure	770 mm
Profondeur extérieure	885 mm
Hauteur extérieure	1570 mm
Poids net :	118 kg